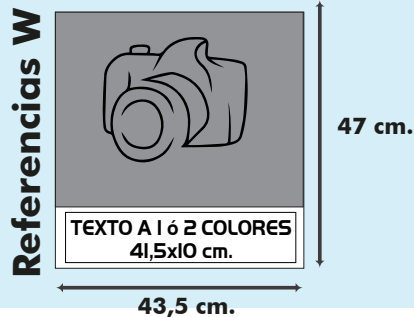


Escoge las referencias que te gusten de este catálogo. Recuerda que el mínimo de calendarios de pared de 43,5 cm son 50u. y siempre deberás escoger referencias en múltiplos de 10u.

Medidas de cada calendario en función de la referencia:



Papel Martelé
180 grs.

Todas las referencias W están impresas sobre papel martelé. Este tipo de papel es aquel que en su última fase de producción se somete a presión entre rodillos con diseños en relieve. De esta forma se transmite sobre la superficie del papel el grabado deseado otorgándole una textura similar a la de un lienzo. Es ideal para la reproducción de pinturas.



Papel Couché
150 grs.

Todas las referencias L están impresas sobre papel couché brillo de 150 grs. La calidad de este papel es inferior a la del papel Martelé.

RECUERDA! Todas las imágenes se adaptan a la proporción del tipo de calendario que se pida por lo que puede ser que de la imagen que ves en el catálogo se descarten márgenes.



L-3457
Arte
Escena de paja
Julien Dupré



L-3458
Arte
Corzo en paisaje forestal
Jacobus Johannes Van Poorten



L-3459
Arte
Cosecha cerca de Tulstrup
Peder Mork Monsted



L-3460
Arte
Invierno en Liguria
H. Herbert La Thangue



L-3461
Arte
Sol de invierno en Engardin
Peder Mork Monsted

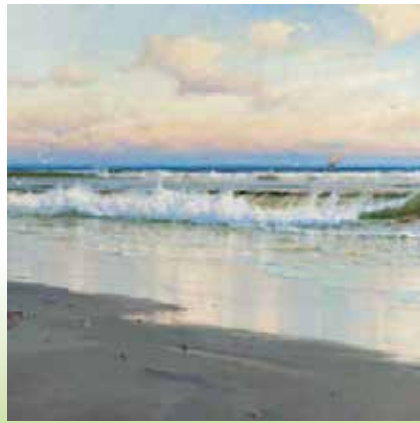


L-3462
Arte
Primavera en el Jardín
Peder Mork Monsted

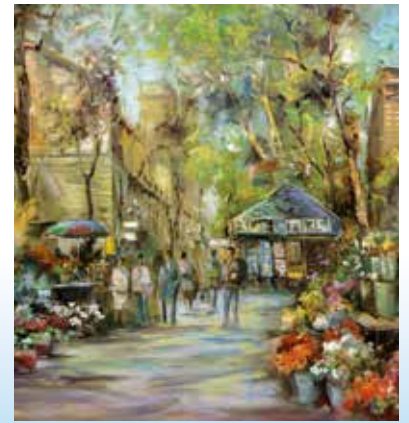
RECUERDA! Todas las imágenes se adaptan a la proporción del tipo de calendario que se pida por lo que puede ser que de la imagen que ves en el catálogo se descarten márgenes.



L-3463
Arte
El mercado de flores
José Benlliure Gil



L-3464
Arte
La playa de Filey
Carl Wilhelm Bockmann Barth



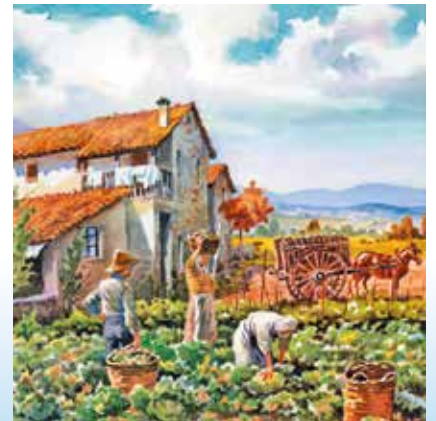
W-4641
Arte



W-4710
Arte



W-4729
Arte



W-4733
Arte



W-4756
Paisajes



W-4757
Arte



W-4760
Paisajes Internacionales



W-4761
Arte



W-4762
Animales



W-4763
Arte