

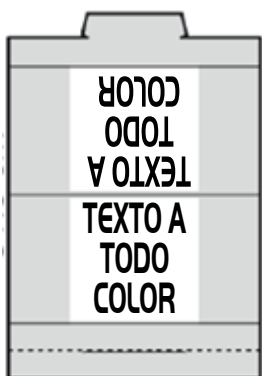
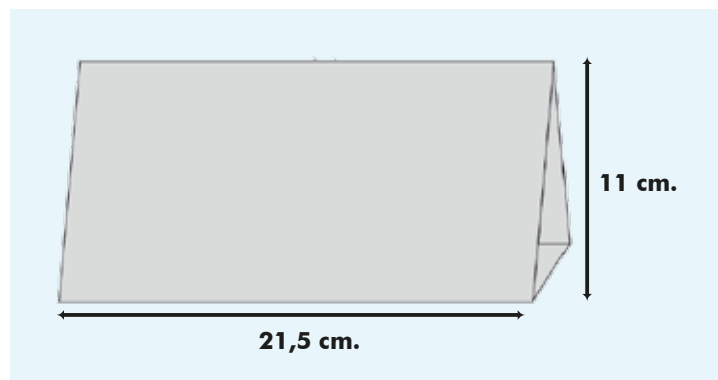
Escoge las referencias que te gusten de este catálogo. Recuerda que el mínimo de calendarios de sobremesa simples son 100 u. y siempre deberás escoger referencias en múltiplos de 50 u.

Los calendarios de sobremesa simples de este catálogo llevan 6 meses por una cara y 6 meses por la otra. Se sirven montados y engomados en plano para un fácil montaje. En función de si llevan foto o no sus características son las siguientes:



Con foto

- Tamaño montado 21,5x11 cm.
- Publicidad debajo de la foto: 11x4 cm.
- Cartón 300 gr.
- Plastificado excepto en la zona del texto



Sin foto modelo neutro

- Tamaño montado 21,5x11 cm.
- Publicidad: 11x10 cm.
- Cartón 300 gr.
- Plastificado excepto en la zona del texto

PUBLIDIMO



W-97

Neutro para personalizar

Castellano



W-90 Animales Castellano

Q
U
E
L
I
M
O



W-91 Paisajes Internacionales Castellano



W-92 Niños



Castellano



W-93 Arte



Castellano

PUBLIDIMO



W-94 Coches



Castellano



W-98 Flores



Castellano



W-95 Madrid



Castellano

Modelos en catalán 

PUBLIDIMO



W-102 Neutre

Catalán



W-100 Animals

Catalán



W-101 Paisatges Internacionals

Catalán

